

# ARX 20

RULLO COMPATTATORE TANDEM  
A VIBRAZIONE LEGGERO  
Tier 4f



## LEGGERO ED ARTICOLATO

Il rullo compattatore tandem Ammann ARX 20 è un rullo articolato leggero che garantisce ottimi risultati di compattazione grazie ad un comando doppio ed al sistema di vibrazioni doppio. Il rullo riesce a lavorare a filo di marciapiedi ed altri ostacoli eliminando necessità di adottare procedure speciali sui bordi di compattazione. Il rullo compattatore ARX 20 è costruito di componenti di buona qualità con un lungo ciclo di vita, fatto che risulta in riduzione dei costi del proprietario nel corso di tutta la vita della macchina.

### PRODUTTIVITÀ

#### Leva di comando elettronica

Avviamento e arresto delicati, caratteristiche importanti soprattutto nella compattazione dell'asfalto

#### Giunto articolato con oscillazione

Maggiore copertura e qualità della superficie

#### Sistema di spruzzatura

Sistema di filtraggio a due gradi con serbatoi capienti che permettono di allungare gli intervalli di riempimento

### ERGONOMIA

#### Versione della postazione della guida

Ampia postazione della guida con sedile traslabile

#### Postazione comandi semplice e intuitiva

Comando della macchina intuitivo anche per operatore non esperto

#### Visibilità

Ottima visibilità su tutta la macchina che garantisce una maggiore sicurezza sul cantiere

### CAPACITÀ DI LAVORO

#### Manutenzione facile

Manutenzione quotidiana facile e veloce

#### Punti di servizio accessibili

Accesso ai punti di servizio senza ulteriori utensili

#### Parti a manutenzione zero

Rischio ridotto del danneggiamento macchina

### USO

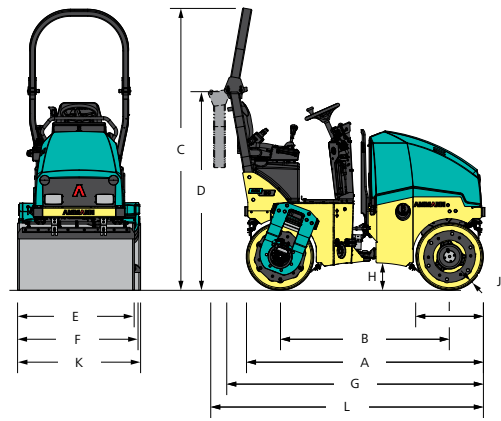
- Cantieri di piccole e medie dimensioni
- Strade urbane
- Marciapiedi di legno
- Lavori di riparazione nei centri di città

**AMMANN**

SPECIFICA TECNICA  
RULLO COMPATTATORE TANDEM A VIBRAZIONE LEGGERO ARX 20 T4f

## DIMENSIONI

A	LUNGHEZZA DELLA MACCHINA	2020 mm
B	INTERASSE	1440 mm
C	ALTEZZA DELLA MACCHINA	2400 mm
D	ALTEZZA DELLA MACCHINA (ROPS RIPIEGATE)	1730 mm
E	LARGHEZZA DEL RULLO	1000 mm
E	LARGHEZZA DELL'ASSE GOMMATO	-
F	LARGHEZZA DELLA MACCHINA	1046 mm
G	LUNGHEZZA DELLA MACCHINA	2220 mm
H	ALTEZZA DAL SUOLO	230 mm
I	DIAMETRO DEL RULLO	580 mm
J	SPESSORE DEL GUSCIO DEL RULLO	13 mm
K	LARGHEZZA DELLA MACCHINA (TOTALE)	950 mm
L	LUNGHEZZA DELLA MACCHINA (ROPS RIPIEGATE)	2330 mm



## FORZE DI COMPATTAZIONE

AMPIEZZA	0.5 mm
FREQUENZA A 2.100/2.400 RPM	58/66 Hz
FORZA CENTRIFUGA - MASSIMA	24 kN

## VARIE INFORMAZIONI

BATTERIA / CAPACITÀ	12/77 V/Ah
SERBATOIO DELL'ACQUA	110 l
SERBATOIO IDRAULICO	28.5 l
SERBATOIO DEL GASOLIO	24 l
CARICO A RUOTA	-
NUMERO DELLE RUOTE	-
DIMENSIONE DEI PNEUMATICI	-

## MOTORE

TIPO MOTORE	YANMAR 3TNV80F
CLASSE DELLE EMISSIONI	EU Stage 5 ready / EPA Tier 4f
POTENZA SECONDO ISO 3046	14.6 kW / 20 HP
RULLO/L	3 cyl / 1267 No./ccm
1A / 2A VELOCITÀ DI LAVORO	2.100 / 2.400 rpm
VELOCITÀ DI MARCIA KM/H	8.5 km/h
PENDENZA SUPERABILE CON/SENZA VIBRAZIONI	30% / 40%

## PESO E CARATTERISTICHE OPERATIVE

PESO IN ESERCIZIO CECE	1550 kg
PESO IN ESERCIZIO MASSIMO	1700 kg
CARICO LINEARE STATICO	7.3/8.2 kg/cm
RAGGIO INTERNO DI STERZATA	2100 mm
ANGOLO DI STERZATA/OSCILLAZIONI	30/6 ±°
OFFSET RULLI	50 mm



### STANDARD

- Vibrazioni e comando anteriori e posteriori
- Sistema di comando con arresto d'emergenza
- Sistema di irrorazione ad intervalli a polsi pressurizzato
- Comando vibrazioni Ammann
- Gancio di sollevamento centrale
- 2 frequenze operative
- Forature per test idraulici

### EQUIPAGGIAMENTO OPZIONALE

- Set CE con ROPS pieghevoli e fari di lavoro
- Fari per marcia sulla strada
- Tettuccio in tela
- Termometro per asfalto
- Avvisatore acustico di retromarcia
- Interruttore per scollegare la batteria
- Fari di lavoro accessori (montate ROPS)
- Bracciali
- Secondo comando a sinistra e fari di lavoro
- Tagliabordi con barra a funzioni multiple
- Olio idraulico biodegradabile
- Rulli in linea retta
- Colore personalizzato
- Faro di segnalazione
- Tettuccio di protezione in tela

Per informazioni dettagliate sui prodotti e i servizi offerti, si prega di far visita al sito:  
[www.ammann.com](http://www.ammann.com)

Le specifiche sono soggette a cambiamenti.  
MSS-1476-01-IT | 203 | © Ammann Group

**AMMANN**